

Begränsning transportfäste och 2° cambervinkel

Gäller: Cross och Twin

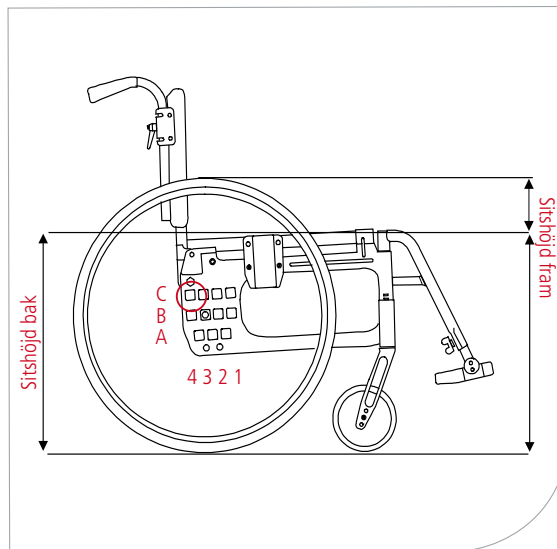
2010-08-23

Transportfäste och 2° cambervinkel går ej att kombinera med drivhjul monterade i läge C4, då transportfästet hamnar i konflikt med ekrarna.

Vid montering av drivhjul i läge C4 med 0° camber ska distans till bakaxel användas.



Transportfäste



Läge C4 på gavel

Benämning

Transportfäste Cr/Tr/Tw kompl
Distans bakaxel

Art nr.

26910
20232

Leverans

Förändringen gäller från och med nu

Om du har frågor, kontakta Etac Sveriges kundservice på telefon:
0371-587 300 eller info@etac.se