



x:panda

nu i 4 storlekar och  
med flera nya underreden

 **etac**<sup>®</sup>  
Skapar möjligheter



## Design, flexibilitet och kvalitet

Om du letar efter ett sittsystem med flexibilitet och hög kvalitet så är x:panda ett självklart val. Den gör det möjligt att ge barnet en bekväm och avslappnad sittställning samtidigt som den kan växa med barnet på ett enkelt sätt.

x:panda har många tillbehör och kan anpassas efter varje barns unika behov. Det är den perfekta lösningen som ger möjlighet till både aktivitet och frihet under många år.

## Multijusterbart sittsystem

x:panda har en multi-justerbar sits i fyra olika storlekar där sitsdjupet kan förlängas med upp till 15 cm. Varje storlek av sitsen kan ställas in i tre olika bredder och har dessutom en steglös justering av bendelningen. Benlängden är enkel att justera och sitsdjupet är inställbart individuellt på båda sidor.

Ryggen har dynamiska egenskaper som kan användas efter behov. Ryggen kan även vinklas steglöst från -5° till +30°, vilket gör det möjligt att hitta den exakta rätta höft-vinkeln för varje barn. Sittställningen kan låsas i önskat läge, vilket kan passa bra t ex vid middagsbordet och kan dessutom erbjudas helt fast.



*x:panda sits utrustad med tillbehör*

### Standardutförande sits

**Chassi**

Aluminium

**Rygg**

Reglerbar i höjd och vinkel  
Dynamisk, låsbar eller fast

**Sits**

Reglerbar i bredd och djup,  
svart, aluminium och plast (ABS)

**Färg**

Svart

**Klädsel****Dynor**

Flamsäkert skum

**Överdrag**

Flamsäkert, Trevira CS

**Färg**

Röd eller svart  
Storlek 4 endast i svart

## Egenskaper

- Sittdjup och sittbredd från 16 cm till 54/46 cm.
- Dynamisk rygg
- Patenterad ryggvinkling som bevarar bäckenets position
- Dynamisk justerbarhet
- Justerbar i bredd, djup och höjd
- Enkel att justera



## Färger

Dynorna till x:panda finns att beställa i två olika färger – svart och röd. Storlek 4 endast i svart. Överdraget är av slitstark och färgäkta kvalitet.



## Inställningar

x:panda kan ställas in för att passa varje barns individuella behov. Ryggen kan justeras i höjd och tiltas framåt samt bakåt för ett korrekt sittande, tex vid användning av bord. Sitsdjupet kan justeras efter barnets unika mått, vilket ger stolen en möjlighet att "växa" med barnet.

## Ryggvinkling



## Sits



## Rygg



# Nu ännu fler underreden

## Underrede High-low:x inne- och uteunderrede

x:panda monteras på High-low:x inne- eller uteunderrede som finns i olika varianter för höjdstjustering; gas-, hydrauliskt- eller elektriskt reglerad. Det el-drivna underredet kan användas av brukaren själv och styrs med hjälp av en handkontroll. Det är även möjligt att montera x:panda stl 1-2 på äldre modeller av High-low underreden med hjälp av ett adapter kit.

Det hydrauliska inneunderredet erbjuds i storlek B som ett alternativ till det gas- eller eldrivna underredet. Ett underrede som alltid är enkelt att hantera.



*x:panda på High-low:x inneunderrede försedd med körbygel*



*High-low:x inneunderrede*



*High-low:x uteunderrede*

## Underrede Multi-Frame rullstolsunderrede

Ett innovativt underrede med låg vikt och därigenom särskilt goda köregenskaper. De olika inställningarna av sittvinkel och ryggstöd är ytterst enkla att hantera.

Multi-Frame erbjuds med 22" eller 12" hjul och finns i 3 storlekar.



*Multi-Frame med 12" hjul*

*Multi-Frame med 22" hjul*



# X:panda \*)



## Sits

Sitsen är svart, tillverkad i plast och aluminium och finns i 4 olika storlekar (mått, se tekniska fakta). Varje storlek finns förmonterad i 3 olika bredder; liten, mellan och stor, som enkelt kan ändras i efterhand.

## Dynor

### Ryggdyna

Gjord av mjukt flamsäkert skum med överdrag av flamsäker Trevira CS. Färg: röd eller svart. Storlek 4 endast svart.

Stl 1–4. Samtliga storlekar finns i 3 bredder; liten, mellan och stor.



### Sittdyna vid användning av bendelare

Gjord av mjukt flamsäkert skum med överdrag av flamsäker Trevira CS. Färg: röd eller svart. Storlek 4 endast svart. Vi rekommenderar att man använder kildynor under sittdynan för att erbjuda bästa sittställning och största möjliga sittkomfort.

Stl 1–4. Samtliga storlekar finns i 3 bredder; liten, mellan och stor.



### Sittdyna

Gjord av mjukt flamsäkert skum med överdrag av flamsäker Trevira CS. Färg: röd eller svart. Storlek 4 endast svart. Sittdynan är försedd med ett fästband för säker fixering. Vi rekommenderar att man använder kildynor under sittdynan för att erbjuda bästa sittställning och största möjliga sittkomfort.

Stl 1–4. Samtliga storlekar finns i 3 bredder; liten, mellan och stor.



## Underreden

### Inneunderrede High-low:x

Underredet är höj- och sänkbart, utformat för inomhusbruk och försett med adapter till x:panda för att sitsen ska vara enkel att montera. Det finns i 3 storlekar för att passa de olika sitsarna. För maxbelastning, se tekniska fakta.

Stl A med gas eller el, för sits 1–2

Stl B med gas, hydraulik eller el. För sits 3

Stl C med el för sits 3–4



### Uteunderrede High-Low:x

Underredet är höj- och sänkbart och utformat för utomhusbruk med ett rejält körhandtag. Det är försett med adapter till x:panda för att sitsen ska vara enkel att montera. Det finns i 2 storlekar för att passa de olika sitsarna. För maxbelastning, se tekniska fakta.

Stl A med gas eller el, för sits 1–2

Stl B med gas eller el, för sits 3



### Rullstolsunderrede Multi-Frame

Multi Frame finns i med 22" hjul eller 12,5". Den finns i 3 storlekar och är lätt och smidigt att hantera.



## Adapter kit

Adapter kit för x:panda stl 1–2, för montering på äldre High-Low underreden.

Adapter kit för x:panda för High-Low:x C och Multi-Frame.

Extra gasfjädrar till underreden, se Gasfjädrar på sidan 9.

## Övriga tillbehör

### Huvudstöd

Anatomiskt formade huvudstöd i 3 olika storlekar med olika längder på stag.



Dynamiska och justerbara huvudstöd med sidostöd med eller utan högtalare.



### Bålstöd

Vi erbjuder både fasta och sidosvängbara bålstöd i olika varianter för ett effektivt stöd för varje barn.

#### Fasta bålstöd

Finns i fem olika storlekar som passar samtliga sitsstorlekar.

Stl 1 B x H: 11 x 7 cm

Stl 2 B x H: 10 x 10 cm

Stl 3 B x H: 12 x 14 cm

Stl 4 B x H: 16 x 9 cm

Stl 5 B x H: 16 x 15 cm



#### Snäpplås till fasta bålstöd

När man snabbt behöver ändra bredden mellan sidostöden.



#### Överarmstöd till fasta bålstöd

När man behöver ett stöd bakåt för överarmarna.

Finns i stl 1–2



#### Sidosvängbara bålstöd

Kan kombineras med rakt eller böjt stag och med 4 olika dynor, 2 böjda och 2 raka.

#### Bockade stag till sidosvängbara bålstöd

När man vill ha bålstöden ännu smalare monterade

#### Breddningsatts ryggstöd

Till x:panda stl 4 kan man bredda ryggen 5 cm.

\*) Art.nr, se Utprovningsprotokoll under x:panda på [www.etac.se](http://www.etac.se)

## Övriga tillbehör, forts. \*)



### Armstöd

Armstöden finns i fyra storlekar:

Stl 1	Längd: 23 cm
Stl 2	Längd: 26 cm
Stl 3	Längd: 29 cm
Stl 4	Längd: 37 cm



### Bord

Bord finns att montera på sitsen. Enkelt att montera undan. Material i grå plast.



### Armstöd till bord

Armstöd finns till bordet för att ge extra stöd.

Mått: B x L, 17 x 34 cm



### Kildynor

Säljs i par. När man vill bygga djupare sittgrop eller göra individuella anpassningar. Kan enkelt klippas/skäras till. Finns i ett antal olika storlekar för att passa olika behov och sitsar.



### Lekbåge

För att aktivera barnet. Fästs i bordet.



### Griphandtag till bord

När man vill erbjuda barnet ett rejält handtag att greppa tag i.



### Mellandyna

För att fylla ut mellanrum vid höjning av ryggen. Kan anpassas efter breddinställningen på sitsen.



### Ländryggstöd

När man behöver extra stöd vid ländryggen. Finns i en längd; 28 cm. Klippas till efter behov. Placeras under ryggdynan.



### Körbygel till inneunderrede High-Low.x.

För lättare manövrering. (Körbygeln ingår alltid till uteunderrede.)



### Körbygel vinkelställbart

En praktisk körbygel som enkelt vinklas för att passa bra i varje situation.



### Fixlock med fästen för axelrem

Fästen som förhöjer placeringen av fixlocken för axelremmar. Levereras i par.

### Gasfjädrar

#### Fast gasfjäder

När man vill ha fasta lägen för tiltning av ryggen.

#### Dynamiska gasfjädrar

Med olika kraft för tiltning av ryggen: 50 N, 100 N, 150 N samt 250 N.

#### Extra gasfjädrar

För att underlätta höjning av underredet kan man montera en eller två gasfjädrar som extra hjälp vid tunga lyft: 200 N.



### Hel fotplatta

Samma som till Wombat. Finns i tre storlekar.

### Hel fotplatta, polstrad

När man behöver en mjuk fotplatta. Finns i en storlek. Till denna behövs även ett beslag för att fästa den polstrade fotplattan.

### Förhöjningsdel till hel fotplatta

När man vill ha en fotplatta som sitter högre monterad.

### Stag till hel fotplatta

Finns i tre längder; 19, 29 och 35 cm



### Delade fotplattor, par

Finns i tre storlekar som kan höjjusteras individuellt.

### Stag till delade fotplattor

Finns i tre längder; 19, 29 och 35 cm



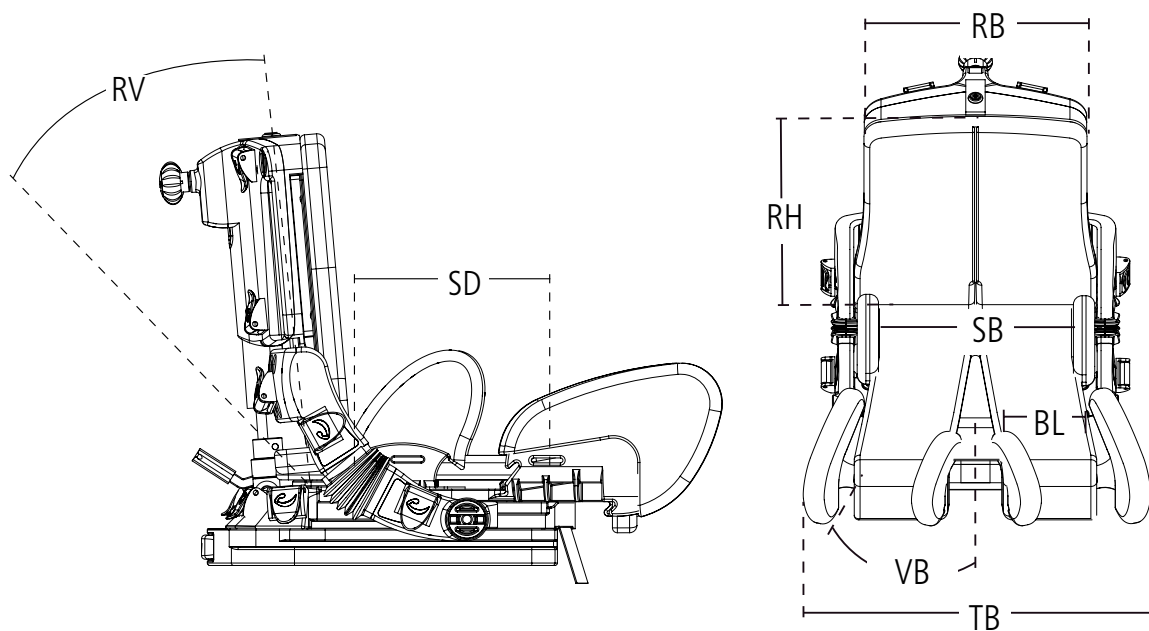
### Multi justerbara fotplattor

Passar när man behöver större inställningsmöjligheter. Kan vinklas för att underlätta både abduction och utåtrotation. Finns även möjlighet till ytterligare breddning mellan fotplattorna.

\*) Art.nr, se Utprovningsprotokoll under x:panda på [www.etac.se](http://www.etac.se)

## Tekniska fakta

	Stl 1	Stl 2	Stl 3	Stl 4
SB: Sittbredd	16, 20, 24 cm	20, 24, 28 cm	26, 31, 36 cm	36, 40, 46 cm
SD: Sittdjup	16-26 cm	20-30 cm	26-39 cm	39-54 cm
RB: Ryggbredd, upptill	26 cm	32 cm	36 cm	40 (+5) cm
RH: Rygghöjd	27-37 cm	32-42 cm	35-50 cm	50-69 cm
RV: Ryggvinkel	-5° – +30°	-5° – +30°	-5° – +30°	-5° – +30°
BL: Bredd, lår	7, 9, 11 cm	10, 12, 14 cm	12, 14.5, 17 cm	13, 19, 25 cm
VB: Vinkel bendelare för resp. ben Stl 1 i minsta position	0° – 15° 0° – 8°	0° – 15°	0° – 15°	0° – 15°
TB: Totalbredd	28, 32, 36 cm	34, 38, 42 cm	44, 49, 54 cm	59, 65, 71 cm
Vikt	6,5 kg	8,5 kg	13 kg	13 kg
Max brukarvikt sits	45 kg	50 kg	60 kg	80 kg
<b>x:panda på High-Low:x underrede</b>				
Max belastningsvikt	45 kg	50 kg	60 kg	100 kg





Vårt breda Juniorsortiment har mycket mer att erbjuda.  
Ta del av våra andra produkter genom att besöka vår hemsida:

[www.etac.se/junior](http://www.etac.se/junior)



Etac Sverige AB  
Box 203, 334 24 Anderstorp  
tel kundservice 0371-58 73 00  
fax kundservice 0371-58 73 90  
info@etac.se www.etac.se

  
Skapar möjligheter